



Las versiones SILVER tienen la reja frontal de un atractivo color plata.

Ventiladores helicoidales de bajo nivel sonoro, caudal aproximado de 180 m³/h, compuerta antirretorno incorporada, luz piloto de funcionamiento, motor 230V-50Hz con rodamientos a bolas, montado sobre silent-blocks, IP45, Clase II, con protector térmico, para trabajar a temperaturas de hasta 40°C.



PROTECCIÓN

BAJO NIVEL SONORO



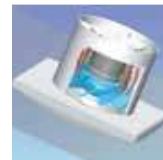
Compuerta antirretorno

Evita la entrada de aire del exterior y las fugas de calefacción, cuando el extractor no está en funcionamiento. Se abre por la presión del aire.



Silent-blocks elásticos

Motor montado sobre silent-blocks elásticos que absorben las vibraciones.



SILENT-200

Sin vibraciones

En el extractor tradicional, las vibraciones del motor se transmiten al entorno. En la serie SILENT son absorbidas por los silent-blocks.



EXTRACTOR TRADICIONAL

PRESTACIONES - MODELOS

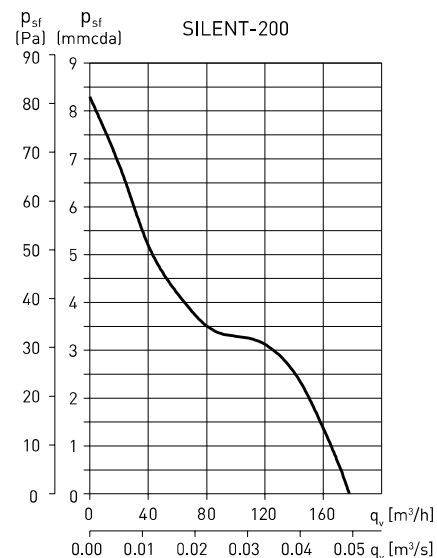
	CZ	CRZ	CHZ
LUZ PILOTO	●	●	●
COMPUERTA ANTIRRETORNO	●	●	●
TEMPORIZADOR REGULABLE (ENTRE 1-30 MIN.)		●	●
HUMIDISTATO REGULABLE			●
RODAMIENTOS A BOLAS	●	●	●

CARACTERÍSTICAS TÉCNICAS

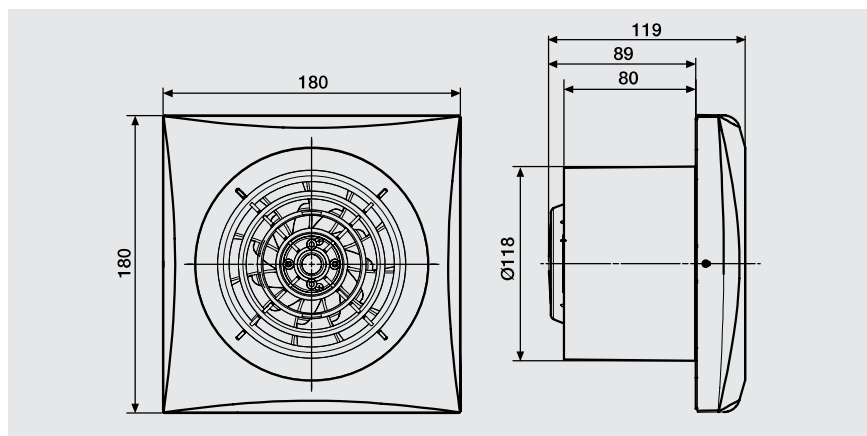
Modelo	Velocidad (r.p.m.)	Potencia absorbida descarga libre (W)	Tensión (V) 50 Hz	Nivel presión sonora (dB(A)) a 3 m *	Caudal en descarga libre (m³/h)	Aislamiento/ Protección	Ø conducto (mm)	Peso (kg)
SILENT-200	2350	16	230	33	180	Clase II / IP45	120	0,77

* Medido a descarga libre.

CURVA CARACTERÍSTICA



DIMENSIONES (mm)



ACCESORIOS



GSA-M0 125
Conducto flexible
de aluminio.



GRA-100
GRI-125
Rejas de aluminio.



WINDOW KIT 200
Elemento para
instalar el
extractor en
cristal.



CX-125/215
Brida de sujeción.



PER-125W
Persiana de
sobrepresión.