



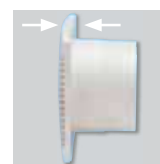
Modelos con humidistato.

Ventiladores helicoidales extraplano, con caudal aproximado de 300 m³/h, compuerta antirretorno incorporada, luz piloto de funcionamiento, motor 230V-50Hz, con rodamientos a bolas (modelos Z), IPX4. Clase II, con protector térmico incorporado.



Compuerta antirretorno

Evita la entrada de aire del exterior y las fugas de calefacción, cuando el extractor no está en funcionamiento. Se abre por la presión del aire.



Reja frontal extraplana



Extractores adecuados para instalar en estancias de 15 a 25 m².

PRESTACIONES - MODELOS

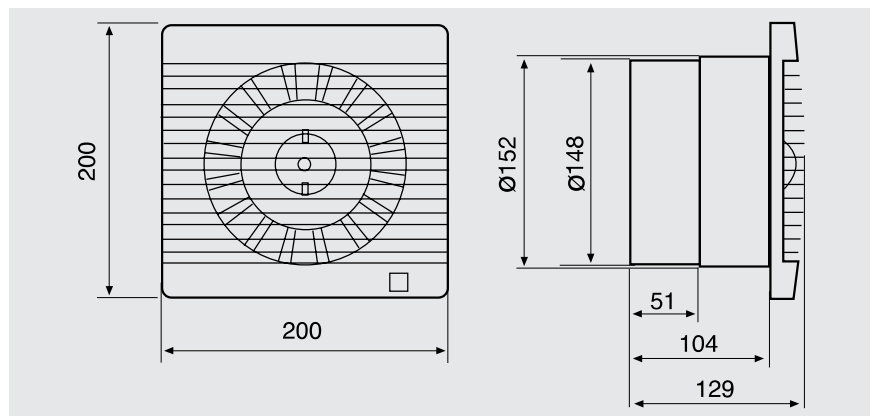
	S	C	CZ	R	CR	CRZ	H	CH	CHZ
LUZ PILOTO	●	●	●	●	●	●	●	●	●
COMPUERTA ANTIRRETORNO		●	●		●	●		●	●
TEMPORIZADOR REGULABLE				●	●	●	●	●	●
HUMIDISTATO REGULABLE							●	●	●
RODAMIENTOS A BOLAS			●			●			●

CARACTERÍSTICAS TÉCNICAS

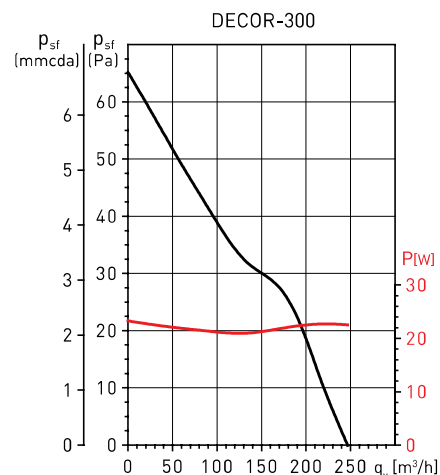
Modelo	Velocidad (r.p.m.)	Potencia máxima absorbida (W)	Tensión (V) 50 Hz	Nivel presión sonora (dB(A)) a 1,5 m*	Caudal en descarga libre (m³/h)	Aislamiento/ Protección	Ø conducto (mm)	Peso (kg)
DECOR-300	2240	23	230	46	250	Clase II / IPX4	150	1,44

* Medido a descarga libre.

DIMENSIONES (mm)



CURVA CARACTERÍSTICA



Espectros de potencia en dB(A)

63	125	250	500	1.000	2.000	4.000	8.000	LwA
43	51	66	68	70	62	62	58	74

ACCESORIOS



GSA-150
Conducto flexible de aluminio.



GRA-150
Reja exterior de aluminio.



PER-160W
Persiana de sobrepresión.



REB
Reguladores electrónicos monofásicos.