



Ventiladores helicoidales extraplano, con caudal aproximado de 200 m³/h, compuerta antirretorno incorporada, luz piloto de funcionamiento, motor 230V-50Hz, con rodamientos a bolas (modelos Z), IPX4, Clase II, con protector térmico incorporado.



Compuerta antirretorno

Evita la entrada de aire del exterior y las fugas de calefacción, cuando el extractor no está en funcionamiento. Se abre por la presión del aire.



Reja frontal extraplana



Modelos con humidistato.



Extractores adecuados para instalar en baños de 8 a 15 m².

PRESTACIONES - MODELOS

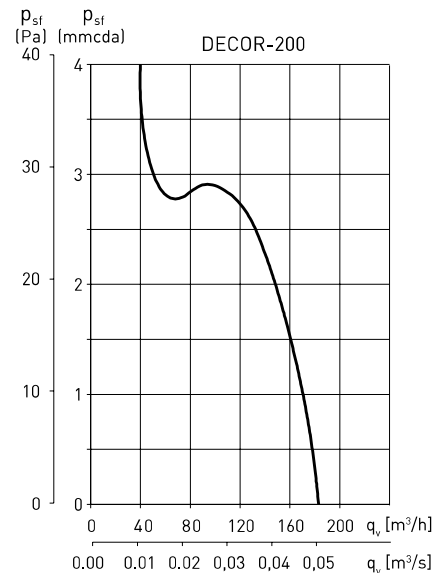
	C	CZ	CR	CRZ	CH	CHZ
LUZ PILOTO	●	●	●	●	●	●
COMPUERTA ANTIRRETORNO	●	●	●	●	●	●
TEMPORIZADOR REGULABLE			●	●	●	●
HUMIDISTATO REGULABLE					●	●
RODAMIENTOS A BOLAS		●		●		●

CARACTERÍSTICAS TÉCNICAS

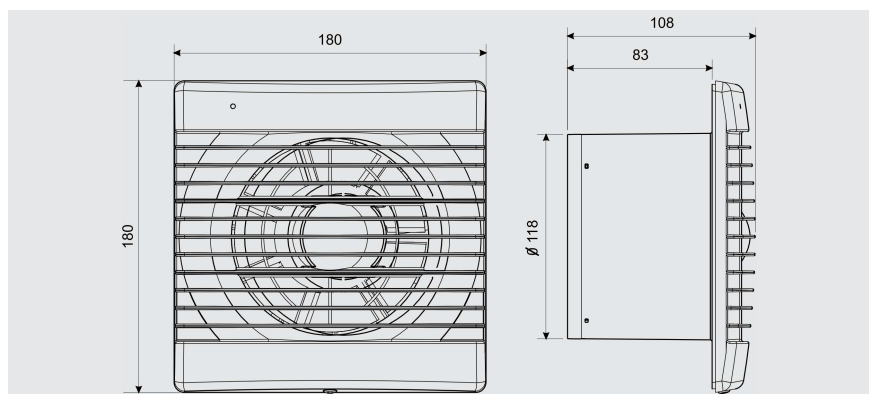
Modelo	Velocidad (r.p.m.)	Potencia absorbida descarga libre (W)	Tensión (V) 50 Hz	Nivel presión sonora (dB(A)) a 1,5 m *	Caudal en descarga libre (m³/h)	Aislamiento/ Protección	Ø conducto (mm)	Peso (kg)
DECOR-200	2500	20	230	45	185	Clase II / IPX4	120	0,8

* Medido a descarga libre.

CURVA CARACTERÍSTICA



DIMENSIONES (mm)



ACCESORIOS



GSA-125
Conducto flexible de aluminio.



GRA-100 GRI-125
Reja exterior de aluminio.



PER-125W
Persiana de sobrepresión.



WINDOW KIT 200
Elemento para instalar el extractor en cristal.